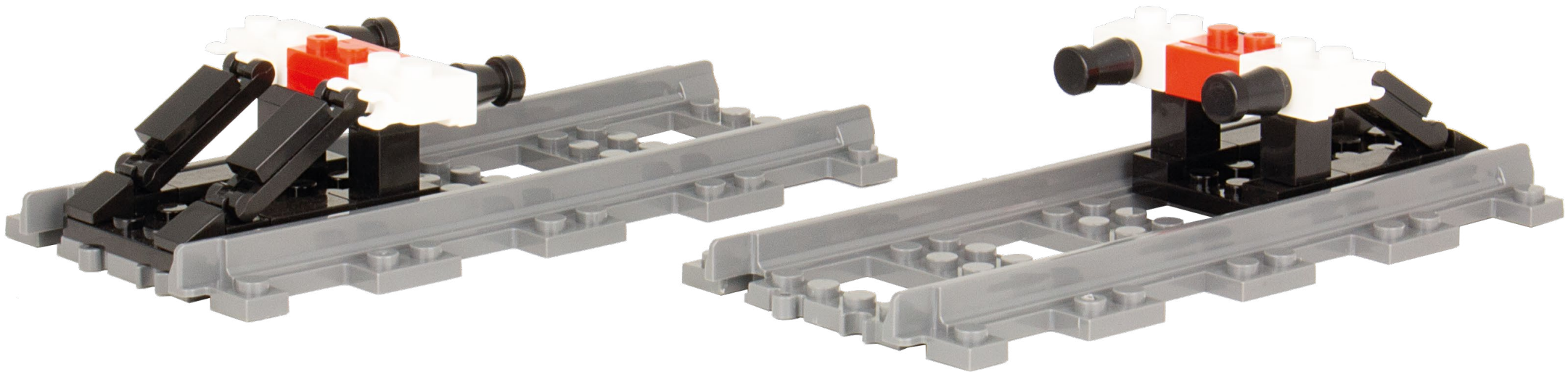


# Blue Brixx

## Specials

 *Train buffer stop 2x with two straight rail tracks*

 *Prellbock 2x mit zwei geraden Gleisen*



No. 101066

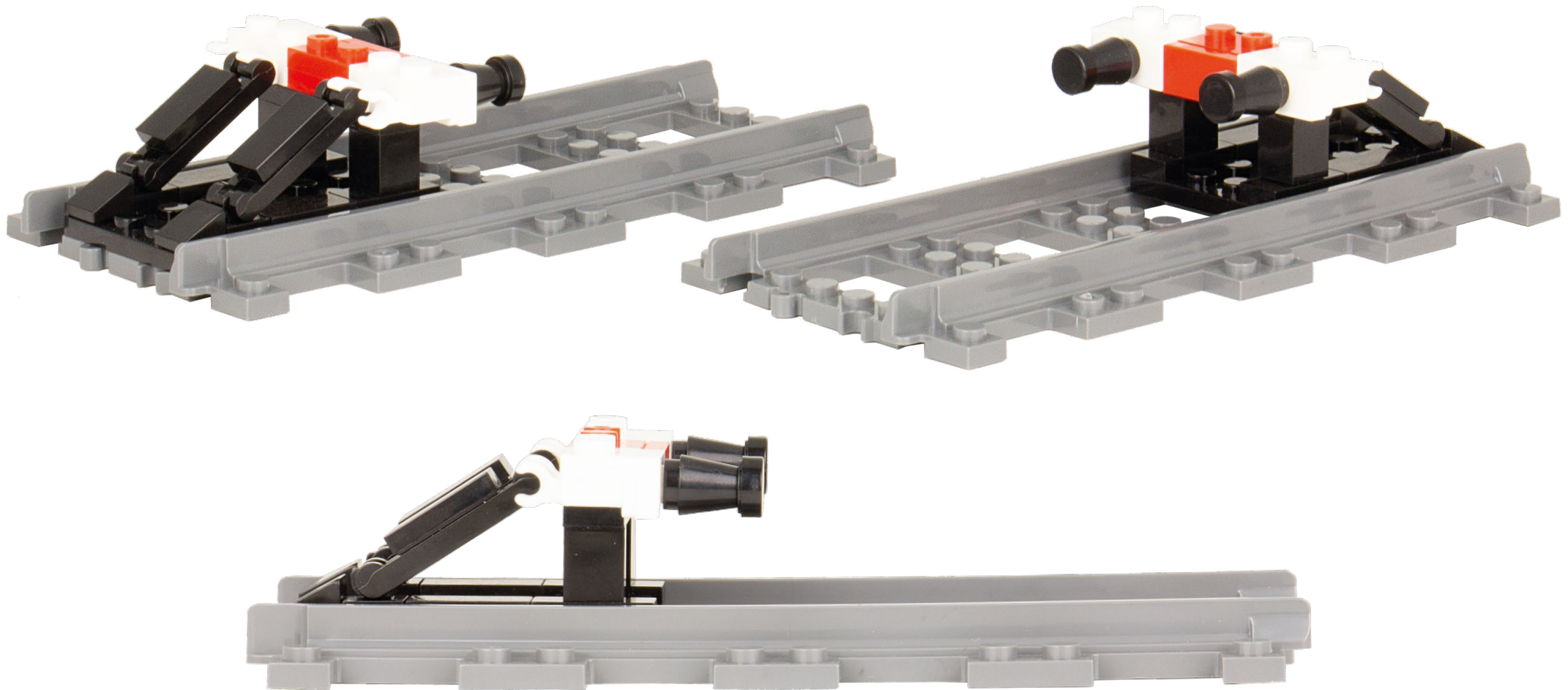
[www.BlueBrixx.com](http://www.BlueBrixx.com)



Prellbock 2x mit zwei geraden Gleisen



Train buffer stop 2x with two straight rail



Mehr Details online:

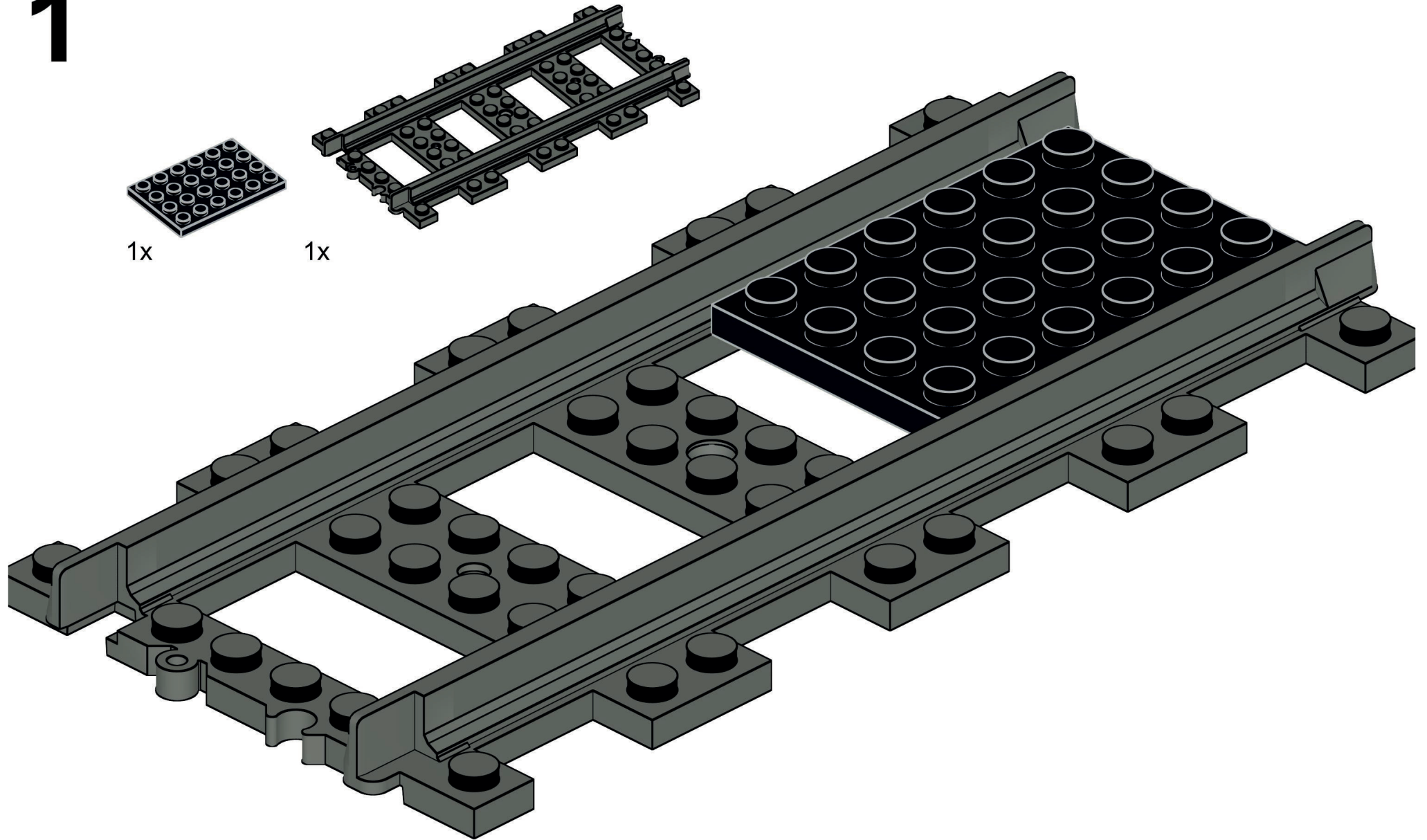
[Klick hier](#)

No. 101066

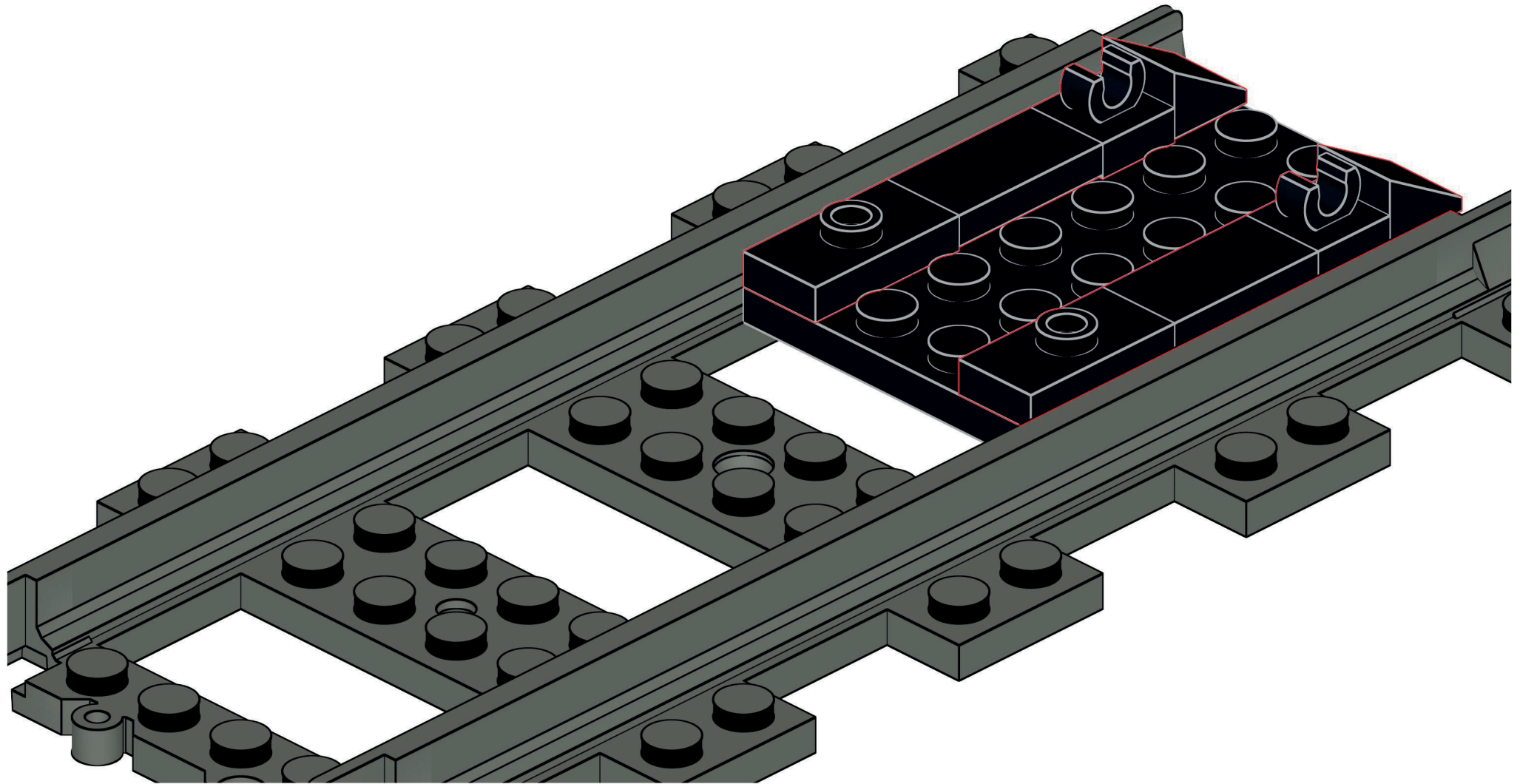
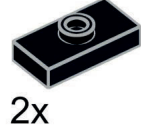
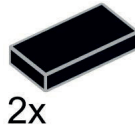
**Blue Brixx**

[www.BlueBrixx.com](http://www.BlueBrixx.com)

1



# 2



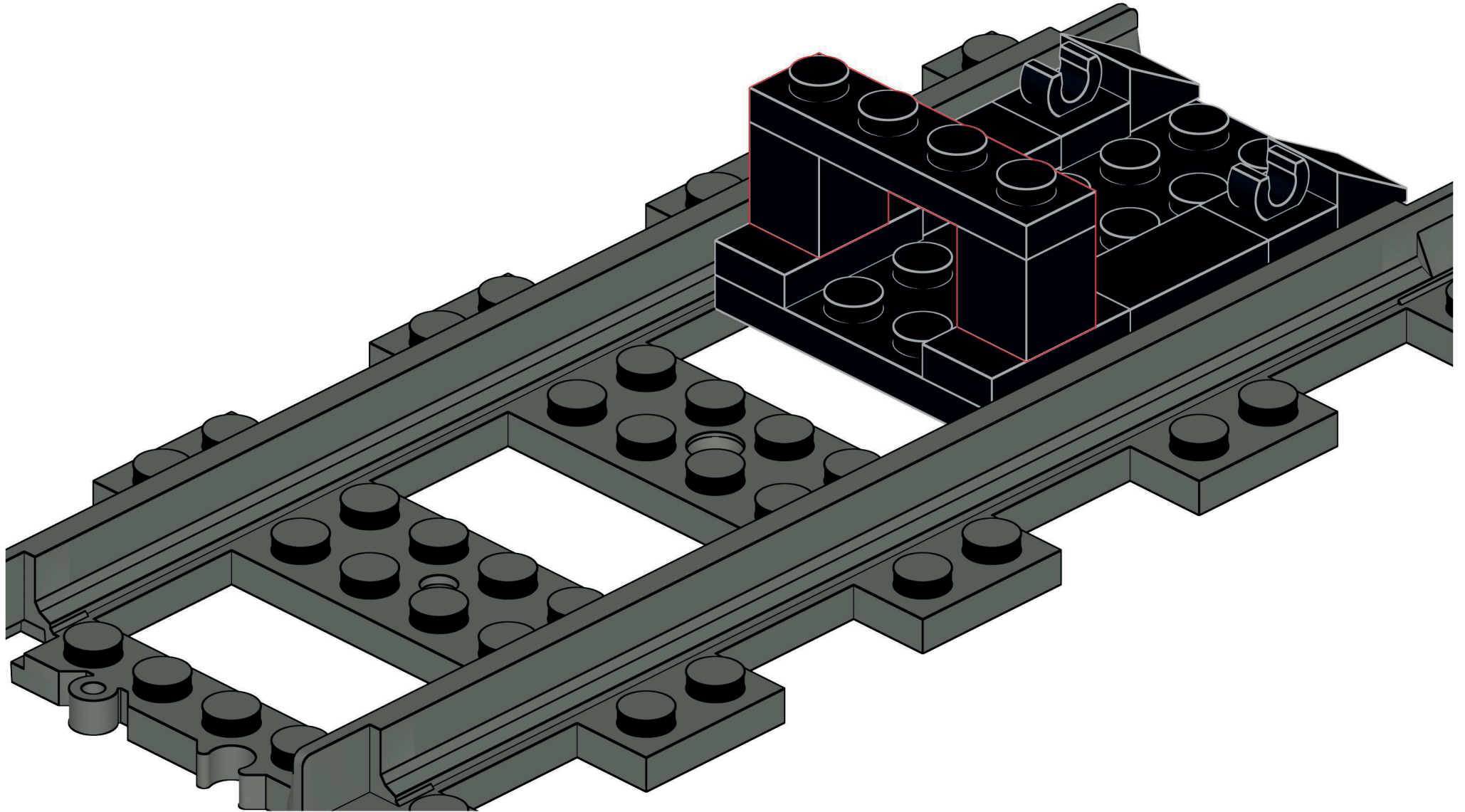
3



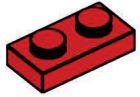
2x



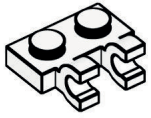
1x



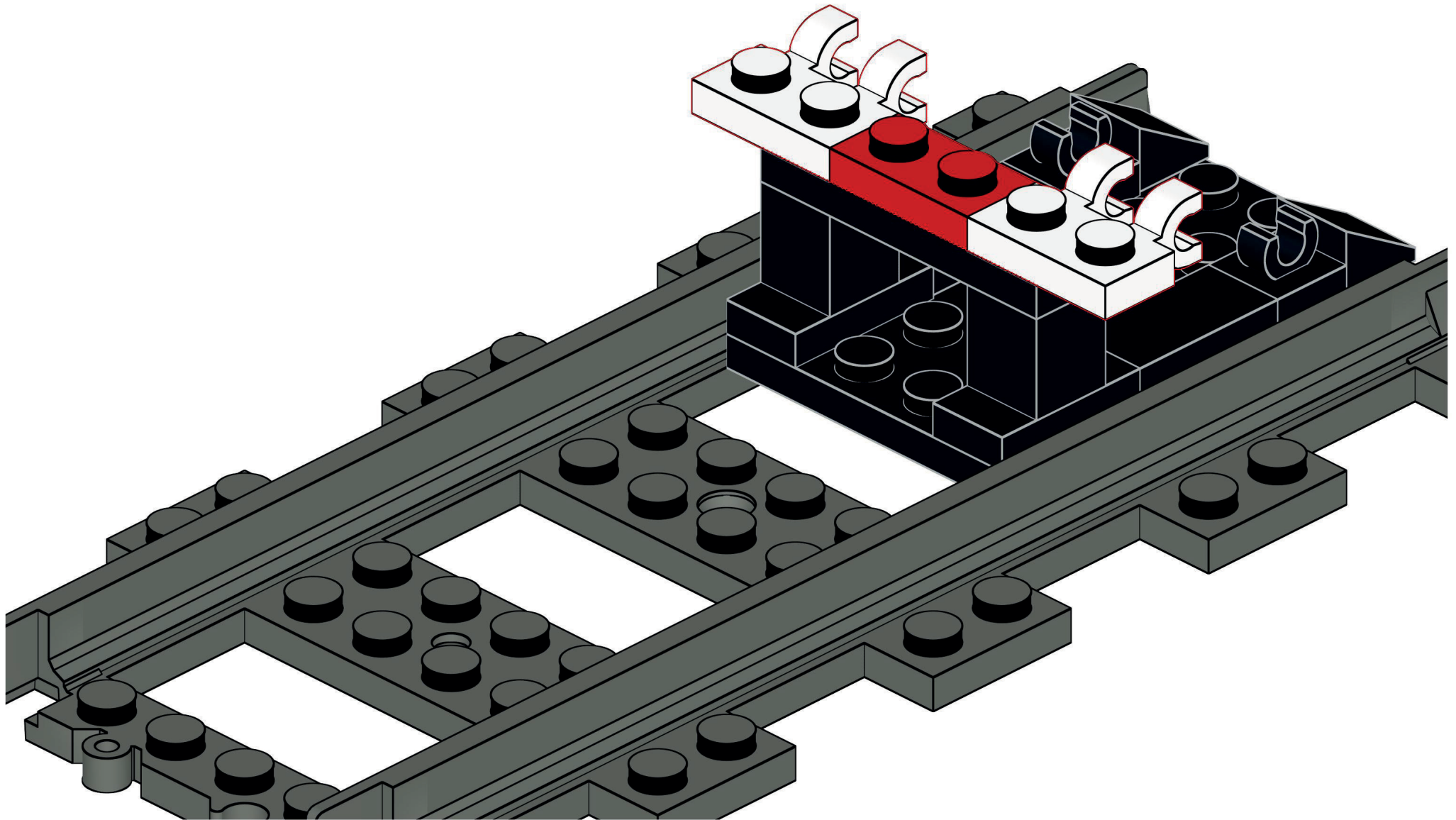
4



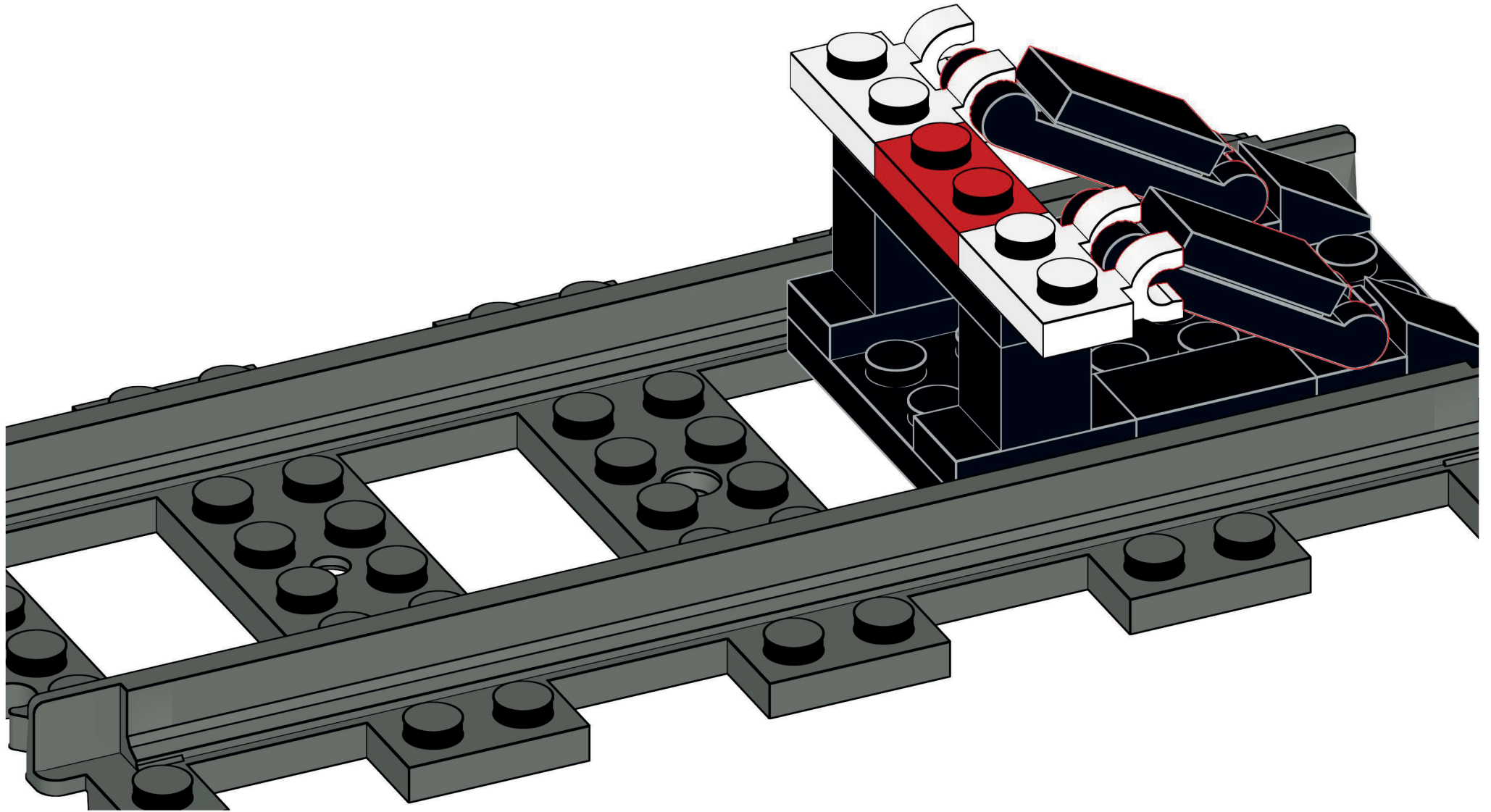
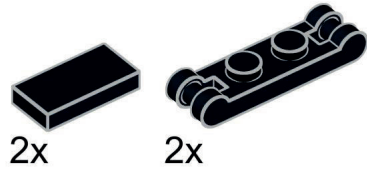
1x



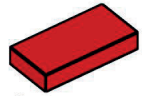
2x



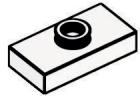
5



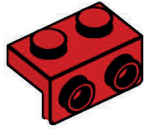
# 6



1x



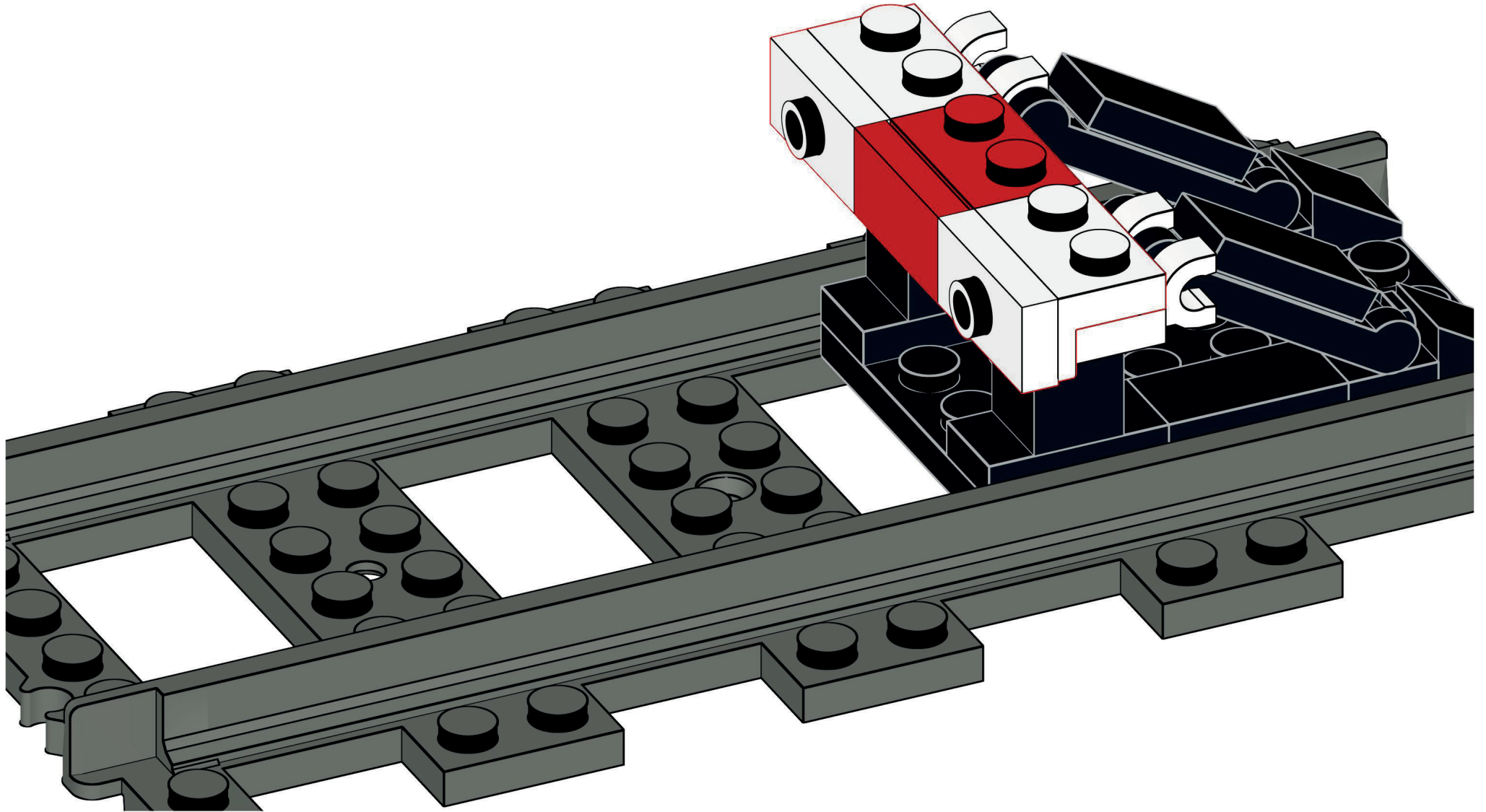
2x



1x



2x





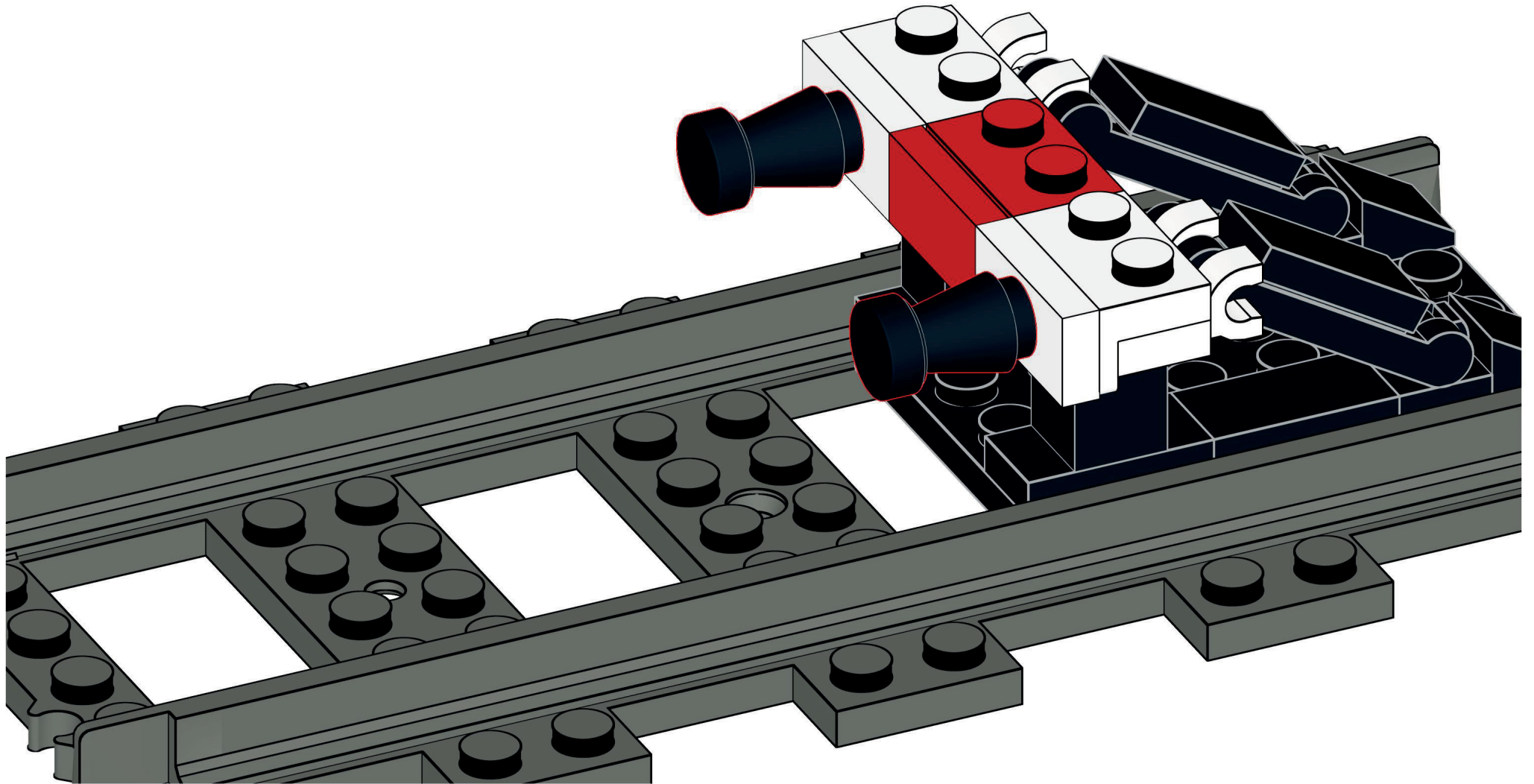
7



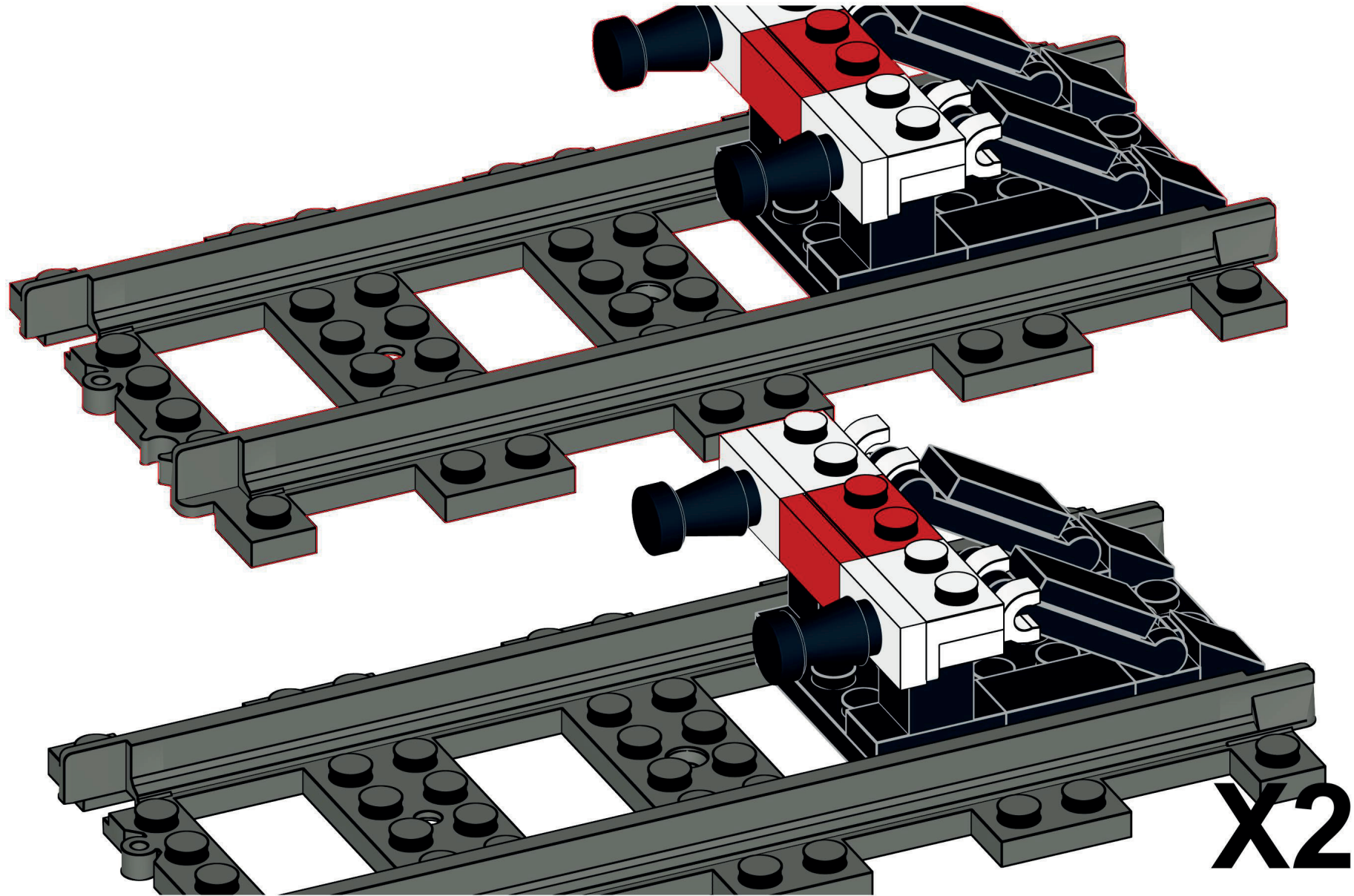
2x



2x



8





4x



4x



4x



4x



4x



4x



8x



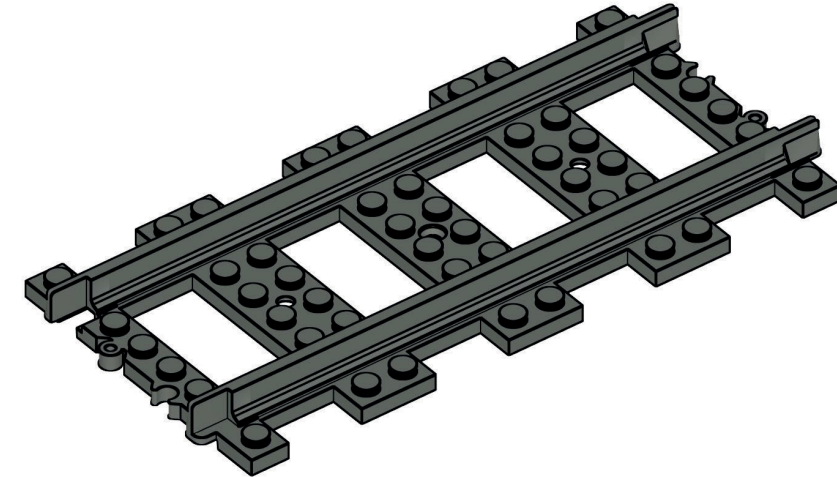
4x



2x



2x



2x



2x



2x

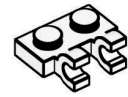
2x



4x



4x



4x

No. 101004

*Klassischer Wagen ohne Bremserhaus*



[Klick hier](#)

No. 100998

*Klassischer Wagen mit Bremserhaus*



[Klick hier](#)

No. 101002

*Passagierwagen Silberling*



[Klick hier](#)

No. 100849

*Selbstentladewagen*



[Klick hier](#)

**Blue Brixx**

[www.BlueBrixx.com](http://www.BlueBrixx.com)



## Militär - Modelle

Klick hier



## Science - Fiction

Klick hier



## Eisenbahn

Klick hier



## Architektur

Klick hier



Besuche unsere Webseite: [www.BlueBrixx.com](http://www.BlueBrixx.com) Contact us:

